



Serie V171



Implementos Industriales
Medición y Control
de Temperatura
Humedad - Caudal
Nivel y Llama
www.implementosenlaweb.com.ar
Tel.: (0351) 4805405

Aplicaciones:

- Sistemas de protección de llama para quemadores de gas natural y GLP.

Características de construcción

Cuerpo: aluminio inyectado.
Asientos: Buna N.
Interiores: latón y acero inoxidable.
Conexiones: 3/4" BSP o NPT.
Conexión del piloto: 1/8" BSP o NPT.
Torque máximo: 30 Nm (22 lb.ft).
Conexión de la termocupla: M9 x 1.
Torque máximo: 4 Nm (3 lb.ft).

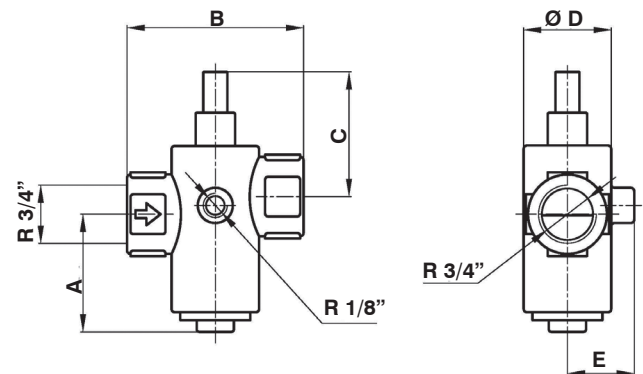
Características técnicas

No necesita presión mínima para operar.
Tiempo de apertura: 5 segundos.
Tiempo de corte por falta de llama: 60 segundos máx.

Accesorios

Termocuplas estándar: 16", 24" y 47" (400, 600, 800, 1200 y 2000 mm).

Dimensiones generales V171



A	B	C	Ø D	E
54	81	57	41	31

Dimensiones en mm

A	B	C	Ø D	E
54	81	57	41	31

Dimensiones en ins

Especificaciones técnicas

Ø orificio		Factor de flujo		Piloto	Presión máxima		Temperatura mínima		Temperatura máxima		Peso		Catálogo N°
mm	ins	Kv	Cv		bar	psi	°C	°F	°C	°F	Kg	Lb	
19	0,75	4,2	4,9	si	0,2	3	-10	14	80	176	0,44	0,97	V171 P06
19	0,75	4,2	4,9	no	1,5	22					0,43	0,95	V171-2
9	0,35	1,9	2,2	si	1,5	22					0,44	0,97	V171-3

Recomendaciones para la instalación

El tiempo de corte de una válvula de seguridad a termocupla depende de la sensibilidad de las distintas termocuplas disponibles en plaza y de sus correspondientes instalaciones, por lo que se debe tener en cuenta estos factores para establecer el tiempo de respuesta, el cual no debe superar los 45 segundos según la norma "NAG 201".

Por lo dicho, la instalación de la termocupla es importante para un cierre apropiado. Si se coloca en una posición cercana a una fuente de radiación, esta puede ser suficientemente alta como para impedir que la temperatura caiga o alargue considerablemente el tiempo requerido para el cierre de la válvula.

Para alargar la vida útil de la termocupla, esta debe estar instalada de tal forma que no se caliente demasiado.

En consecuencia se debe colocar en una posición tal que genere la energía apenas suficiente para mantener la válvula abierta.

De esta manera se obtiene el beneficio de que en caso de falta de llama, se logre un rápido descenso de temperatura y consecuentemente una respuesta de corte adecuada.

La llama del piloto debe garantizar una positiva ignición del quemador principal.

