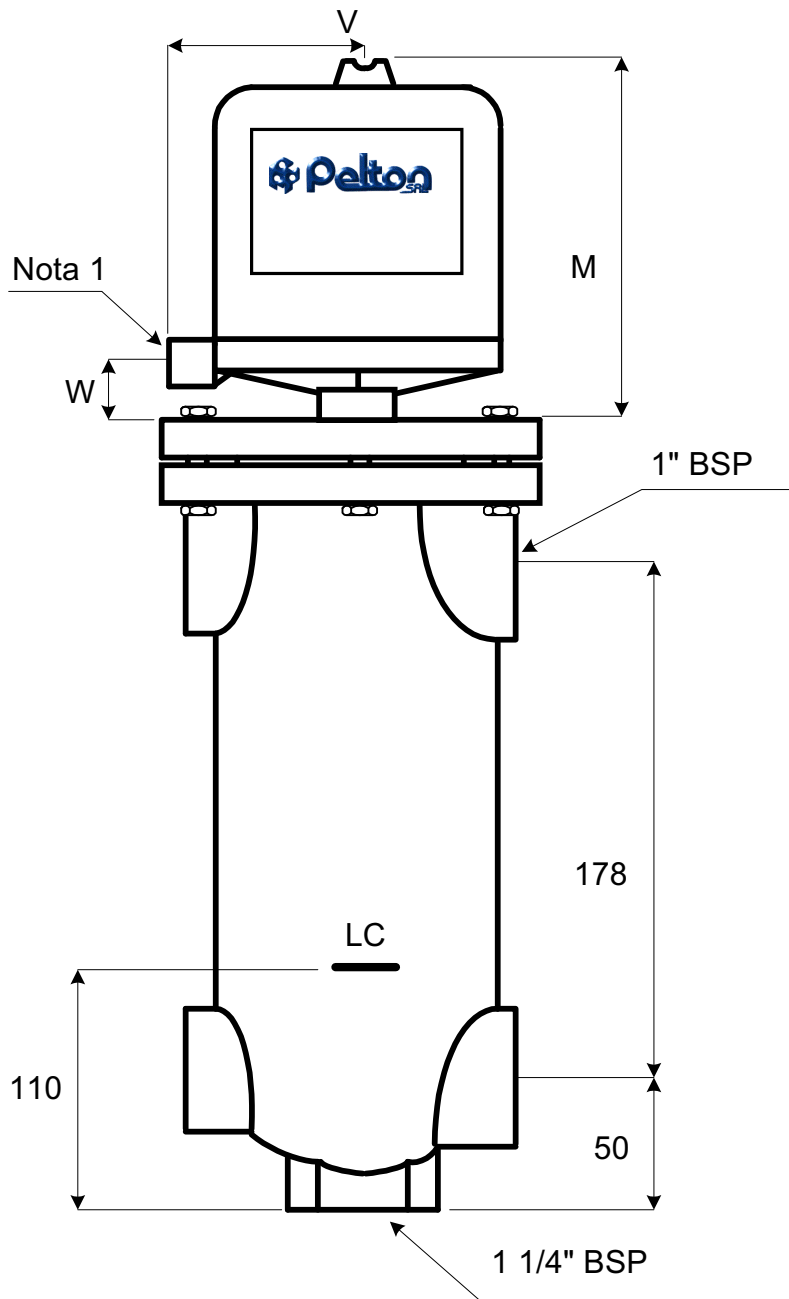


**Operación:**

- Control de entrada de agua en calderas mediante bomba o electroválvula. (Máx: 11 amp@220 VCA).
- Corte por bajo nivel y alarma.

## BW 126

## BW 251



### BW 126:

Presión Máx: 12 Kg/ cm<sup>2</sup>  
Temp. Máx: 203 °C  
Densidad Mín.: 0.75

### BW 251:

Presión Máx: 18 Kg/ cm<sup>2</sup>  
Temp. Máx: 203 °C  
Densidad Mín.: 0.75

CABEZALES		V	W	M
NEMA 1	STD	84	40	217
NEMA 4	H	140	40	246
NEMA 7	EP: c,d	100	45	245
	Ep: b	112	108	473

**Nota 1:**

**Conexión eléctrica:**

NEMA 1 :STD 3/4" NPT  
NEMA 4: STD 1" BSP  
Opc: 3/4 " BSP, 3/4" NPT, 1" NPT  
NEMA 7 & 9: STD 1" BSP (c,d)  
1" NPT (b)

**Nota 2:**

**STD:** 1" BSP

**Opc:** 1 "NPT, 1" BSPT, 1" SW,Bridas, etc

La conexión a proceso , como así también la **distancia entre conexiones**, y la **forma** (Lateral-Fondo, Lateral-Lateral, Bridas de Conexión, Distintos tipos de Rosca,etc).

Puede ser variado a requerimiento del cliente.

**Consultar**